

FORETTI / CORE DRILLS

Per la fase di foratura è disponibile un'ampia gamma di foretti sia a settori sinterizzati per granito e pietre sintetiche sia elettrolitici per marmo. Tutti i foretti sono realizzati secondo i più moderni ed avanzati sistemi di sinterizzazione ed elettrodeposizione e, grazie all'eccellente potere d'asportazione coniugato ad una lunga durata, permettono di raggiungere un ottimo rapporto qualità/prezzo.

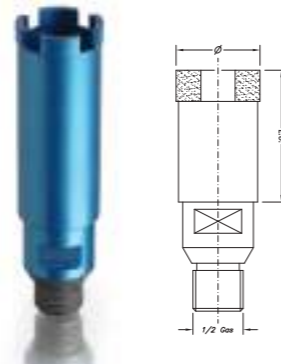
A wide range of core drills is available for drilling phase. They are available both sintered with segments for granite, engineered stones and electroplated for marble. All core drills are made following the modern and innovative sintered and electroplated process. Thanks to their excellent cutting power and their long lifespan, they allow the best price/quality ratio.



FORETTI / CORE DRILLS



**FORETTO SINTERIZZATO SHS /
SINTERED SHS CORE DRILL**



**FORETTO SINTERIZZATO /
SINTERED CORE DRILL**

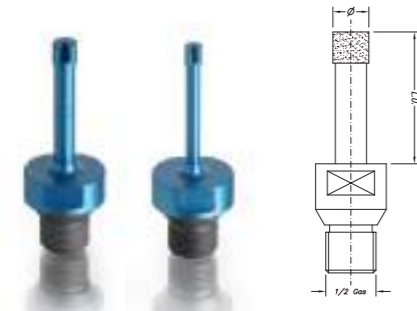
Sinterizzata / Sintered

COD.	Ø (mm)	MATERIALE MATERIAL
SC02019	10	○ ○ ○ ○
SC02007	25	○ ○ ○ ○
SC02008	30	○ ○ ○ ○
SC02009	32	○ ○ ○ ○
SC02010	35	○ ○ ○ ○
SC02011	38	○ ○ ○ ○

COD.	Ø (mm)	L.U. (mm)	MATERIALE MATERIAL
SC02005	35	55	○ ○
SC02061	35	70	○ ○

- Fascia continua con legante specifico per la massima velocità di foratura.
- Per fori precisi e senza sbavature.
- Lunghezza utile (L.U.) 55 mm.
- Spessore fascia diamantata 1 mm.
- Attacco 1/2" Gas.
- Continuous rim with specific bond for high speed.
- For precise holes and without chipping.
- Working area (L.U.) 55 mm.
- Crown thickness 1 mm.
- 1/2" Gas fitting.

- Per fori veloci.
- Legante specifico per garantire la massima durata.
- Spessore settore 3 mm.
- Attacco 1/2" Gas.
- For fast holes.
- Specific bond to ensure maximum durability.
- Segmented thickness 3 mm.
- 1/2" Gas fitting.



**FORETTO SINTERIZZATO FORI CIECHI /
SINTERED CORE DRILL FOR BLIND HOLES**

COD.	Ø (mm)	MATERIALE MATERIAL
SC02069	6	○ ○ ○ ○
SC02071	7	○ ○ ○ ○
SC02072	8	○ ○ ○ ○
SC02073	10	○ ○ ○ ○

- Per fori ciechi precisi e senza sbavature.
- Lunghezza utile (L.U.) 50 mm.
- Attacco 1/2" Gas.
- For precise blind holes without chipping.
- Working area (L.U.) 50 mm.
- 1/2" Gas fitting.

LEGENDA MATERIALE
LEGEND MATERIAL:

